

HMC311ST89ETR

حصے کا نمبر

[HMC311ST89ETR](#)

حیثیت RoHs

N/A

ڈویلپر / برانڈ

[ADI \(Analog Devices, Inc.\)](#)

اسٹاک کی حالت

9167 pcs stock

مصنوعات کی وضاحت

IC RF AMP GPS 0HZ-6GHZ SOT89

سے جہاز

Hong Kong

ڈیٹا شیٹ

[HMC311ST89\(E\).pdf](#)

شیمنٹ کا راستہ

DHL/Fedex/TNT/UPS/EMS

9167 pcs stock

(حوالہ قیمت (امریکی ڈالر میں

1 pcs	10 pcs	25 pcs	100 pcs	250 pcs
\$5.016	\$4.53	\$4.32	\$3.751	\$3.582

ایک اقتباس حاصل

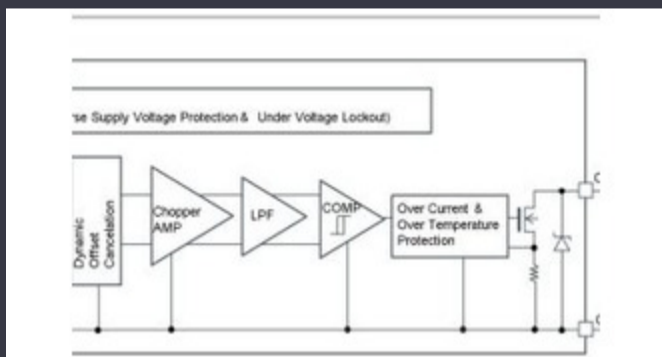
براہ کرم "ایک اقتباس حاصل کریں" پر کلک کریں اور تمام مطلوبہ فیلڈز کو پُر کریں۔ ہم ای میل کے ذریعے 24 گھنٹوں کے اندر آپ کی درخواست کا جواب دیں گے۔ اور ہم جلد، info@global-ic.hk اگر آپ کو کسی بھی مسئلے کا سامنا کرنا پڑتا ہے تو، براہ کرم کوئی پیغام چھوڑیں یا ہمیں ای میل کریں۔ از جلد آپ کے پاس واپس آجائیں گے۔

ایک اقتباس حاصل

وضاحتیں کے

سیلائی - سیلائی	5V	ٹیسٹ فریکوئنسی	-
سیلائی ڈیوائس پیکج	SOT-89	سیریز	-
آر ایف کی قسم	General Purpose	پیکج / کیس	TO-243AA
پیکج	Tape & Reel (TR)	P1dB	13dBm
شور کی شکل	5dB	بڑھتے ہوئے قسم	Surface Mount
حاصل کرنا	14.5dB	فریکوئنسی	0Hz ~ 6GHz
موجودہ - فرامی	74mA	بیس پروڈکٹ نمبر	HMC311

متعلقہ خبریں



تک کام کرتے ہیں 7V اٹوموٹو مقناطیسی ڈیٹیکٹر 38

2023/08/23

سپانسر شدہ مواد: جدید سیمیکمڈکٹرز

2023/09/15

ایک ہفتہ میں 2,000 کیبل ہارنس کا رخ موڑ گیا

2023/08/3

ڈیٹا سینٹرز، گاڑیاں اور پی وی کے لئے تجارتی امکانات GAN ناموار، محفوظ کھول دیتا ہے

2023/09/7

تک پیمانہ کرتے ہیں nm معائنہ کیمرے پیداوار میں 800

2023/08/11

اور فولڈس میں پھڑپھڑاتے ہیں۔ ورژن 3.13 Google Scrolles

2023/08/30

کمپاؤنڈ سیمیکمڈکٹر کیٹپلٹ برسٹل، گلاسگو اور ڈرہم میں پھیلتا ہے

2023/07/20

منظم یا غیر منظم صنعتی ایتھرنیٹ سوئچز

2023/08/21

اٹوموٹو بال کرنٹ سینسر زندگی سے زیادہ 1% ہے اور اس میں ایم سی یو بھی شامل ہے

2023/09/12

میں پاور سنک آپشن شامل کرنا ہے TDK KW DC PSUs ملٹی

2023/09/15

ملتا ہے RS-485 ایتھرنیٹ اور 2.5gbit/s x بورڈ کو 4x7000 ٹریل ڈسپلے ایٹم

2023/08/21

کنورٹر کو DC-DC گاڑیوں کے لوازمات KW بیٹری شو: بیل دوسری نسل میں 4 سکڑتا ہے

2023/09/7