

تصویر نمائندگی ہوسکتی ہے۔ مصنوعات کی تفصیلات کے لئے وضاحتیں ملاحظہ کریں

HD3SS2522RHUR

حصے کا نمبر	HD3SS2522RHUR
ڈویلپر / برانڈ	N/A
مصنوعات کی وضاحت	IC DISPLYPRT 2:1 DIFF SW 56WQFN
ڈیٹا شیٹ	HD3SS2522.pdf

30135 pcs stock

(حوالہ قیمت (امریکی ڈالر میں

2000 pcs

\$1.252

RoHs حیثیت	
اسٹاک کی حالت	30135 pcs stock
سے جہاز	Hong Kong
شیپمنٹ کا راستہ	DHL/Fedex/TNT/UPS/EMS

ایک اقتباس حاصل

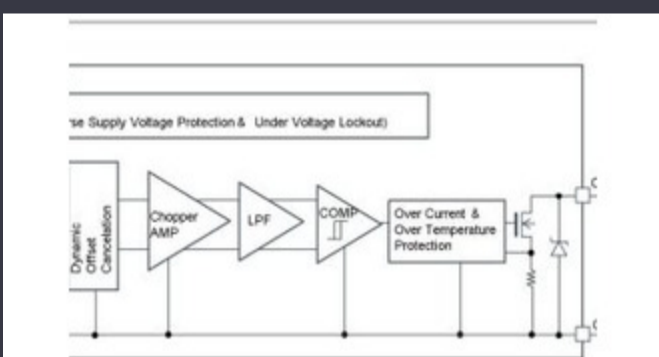
براہ کرم "ایک اقتباس حاصل کریں" پر کلک کریں اور تمام مطلوبہ فیلڈز کو پُر کریں۔ ہم ای میل کے ذریعے 24 گھنٹوں کے اندر آپ کی درخواست کا جواب دیں گے۔ اور ہم جلد، info@global-ic.hk اگر آپ کو کسی بھی مسئلے کا سامنا کرنا پڑتا ہے تو، براہ کرم کوئی پیغام چھوڑیں یا ہمیں ای میل کریں۔ از جلد آپ کے پاس واپس آجائیں گے۔

ایک اقتباس حاصل

وضاحتیں کے

3V ~ 3.6V	(V +) وولٹیج - فرامی، سنگل	-	(V ±) وولٹیج - فرامی، دوپری
SPDT	سرکٹ سوئیچ کریں	56-WQFN (5x11)	سیلائر ڈیوائس پیکج
-	سیریز	56-WFQFN Exposed Pad	پیکج / کیس
Tape & Reel (TR)	پیکج	0°C ~ 70°C (TA)	آپریشن درجہ حرارت
80hm	(ریاستی مزاحمت (میکس	1	چینلز کی تعداد
2:1	ملسکسیکر / ڈیمولٹیس ایکسکس سرکٹ	Surface Mount	بڑھتے ہوئے قسم
		-	خصوصیات
HD3SS2522	بیس پروڈکٹ نمبر	USB	درخواستیں
6GHz	ڈی بی بینڈوڈتو-3		

متعلقہ خبریں



تک کام کرتے ہیں 7 اٹوموٹو مقناطیسی ڈیکٹر 38

2023/08/23

سونی کا مقصد صنعتی صارفین کے لئے ڈرونز اور روبوٹ پر ایک کیمرا ہے ایمبیڈڈ ورلڈ: ویڈیو انٹرویو - آر اینڈ ڈی، ڈیزائن اور اسٹوریج کی فروخت پر لانگس

2023/03/27

عصبی پروسیسر ہے 1GHz آر ایم کمپیوٹر آن ماڈیول میں 1

2023/09/15

تک پیمائش کرتے ہیں 800nm معائنہ کیمرے پیداوار میں

2023/08/11

روبوٹے اور شوارز نے اٹوموٹو ریڈار ٹیسٹر کو بہتر بنایا: EUMW

2023/09/15

سیانسر شدہ مواد: کالٹیرہ، معروف چینی ایم ایم ویو آئی سی فرام کنندہ، کے لئے مکمل راڈار ساک پورٹ فولیو لاتا ہے

2023/09/11

2023/09/6

ایکسلیرا ملٹی ڈومین تخروپن کے مباحثوں کی تاریخ طے کرتی ہے

2023/08/22

ملتا ہے RS-485 x ایتھرنیٹ اور 2.5gbit/s x بورڈ کو 4 x7000 ٹریل ڈسپلے ایٹم

2023/08/21

انفینون ڈیمو اور ایول بورڈز کے لئے قابل تجدید پی سی بی کی کوشش کرتا ہے

2023/07/28

بیسپوک اور کم حجم گاڑیوں کے لئے اسٹیر بانی وائر ماڈیول

2023/09/13

ایک LR-WPAN ایمبیڈڈ ورلڈ: وائی فائی 6، بلوٹوتھ اور آئی ای ای 802.15.4 ماڈیول میں

2023/03/16